

(B)

変更回数 REV. MARK

KMH00657

図面番号 DRAWING NO.

3

4

5

6

A

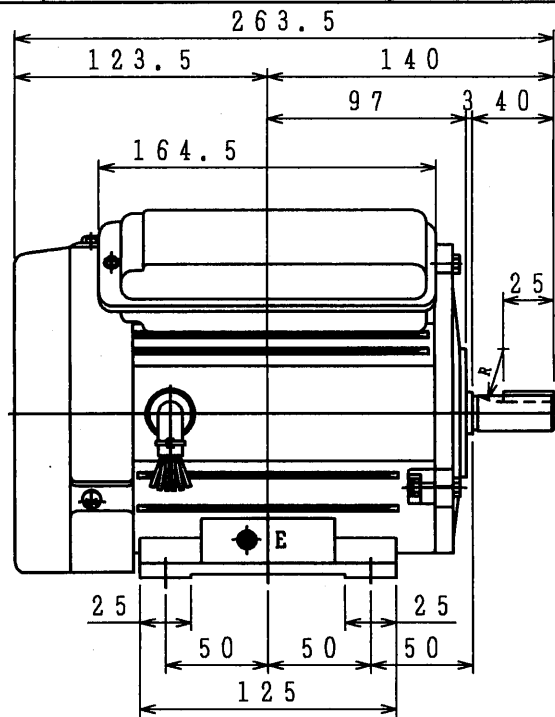
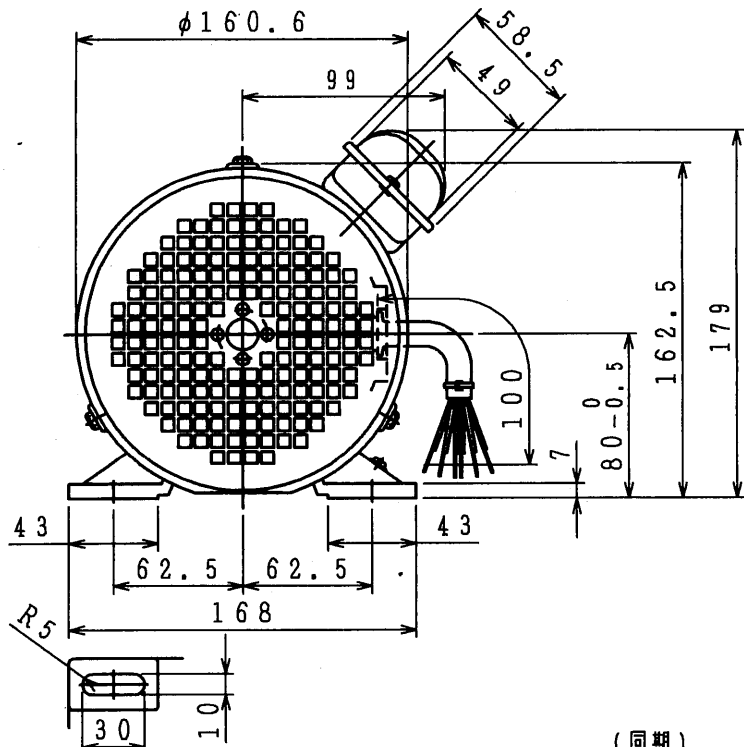
B

C

A

B

C



仕様

1. 塗色: 標準色 シルバー

(同期)

形 TYPE	式 FORM	極数 POLES	出力 OUTPUT kW	回転速度 SPEED min ⁻¹	電圧 VOLTS V	周波数 FREQ. Hz	定格 RATING	耐熱 THERMAL	枠番 FRAME	軸受 BEARING	負荷側 LOAD SIDE	6203
SKD	FBKA3	4	0.4	1500 / 1800	100 / 200	50 / 60	S1	E	80M	反負荷側 OPP. L. SIDE	6203	

D

D

回数 REV. MARK 04-6-2 年月日 DATE	承認 APPROVED BY 菅野	検査 CHECKED BY 菅野	北芝モートル	
承認 APPROVED BY 杉浦	設計 DESIGNED BY 加藤	製図 DRAWN BY 加藤	名称 TITLE 单相誘導電動機外形図 OUTLINE FOR SINGLE PHASE INDUCTION MOTOR コンデンサ始動形 CAPACITOR START	
記事 CONTENTS 1) コンデンサカバー 寸法引出位置変更 (148→164.5)	承認 APPROVED BY 菅野 '04-4-22	製図 DRAWN BY 加藤 '04-4-22	図面番号 DRAWING NO. KMHO0657	
変更 REVISIONS 単位 UNITS mm	承認 APPROVED BY 菅野 '04-4-22	製図 DRAWN BY 加藤 '04-4-22	変更 REV. MARK (B)	



北芝電機株式会社
KITASHIBA ELECTRIC CO., LTD.

保管 REGISTERED 04.4.23

配布先 PRESENT TO



1

2

3

4

5

6