



KITASHIBA

Totally Enclosed(Fan Cooled)Type *New Century*

北芝单相モータ

全閉(外扇)形で水滴・塵埃に強い、優れたパフォーマンス

新シリーズ誕生
New Century



New Concept

過酷な環境で優れたパフォーマンスを発揮する
ニューセンチュリー新登場

Concept 1

耐環境性

全閉(外扇)形で
水滴・塵埃に強い

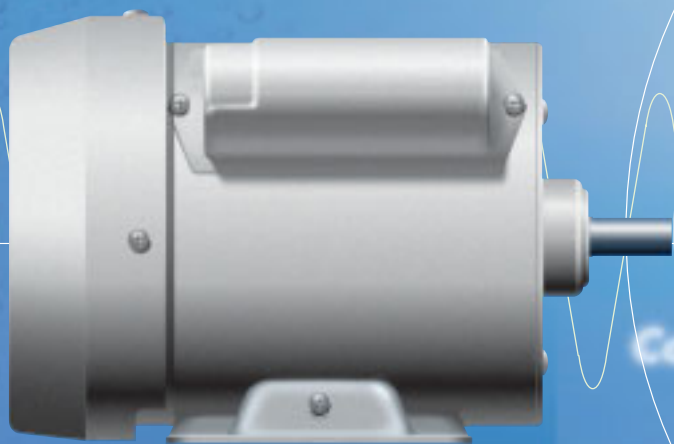


New Century

Concept 4

ハイクオリティー

効率アップ、
低電流化など
優れた性能を実現





●耐環境性

全閉(外扇)形の採用により、水滴・塵埃に強いモータが誕生しました。

●グローバル対応

国際化の流れをいち早く取り入れた全閉(外扇)形を標準としてシリーズ化しました。

●互換性

最先端の解析技術を駆使し、従来の防滴形と同等のコンパクトサイズ・軽量化を実現、さらに取付寸法を同一としました。

●ハイクオリティー

最新技術の採用により、トップクラスの効率と低電流化を実現しました。

目 次

- ニューコンセプト…………… 1
- 機種選定表…………… 3
- 標準仕様・形式説明・始動方式 …… 4
- 外形図・寸法・定格一覧…………… 5
- オプション…………… 7
 - ・取付方法
 - ・塗色
 - ・取付方向…………… 8
 - ・過負荷保護装置
- ご注文に際して
- 接続方法…………… 9
 - ・リード線接続方法
 - ・配線の参考資料

Concept 2

グローバル対応

国際規格(IEC)に
基づいた
JIS規格に適合





Concept 3

互換性

サイズ・質量など
防滴形と同等とし
互換性を実現



機種選定表

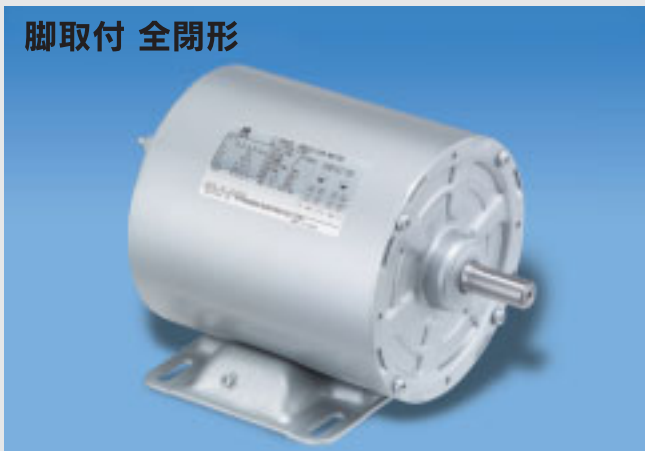
取付方式	始動方式	極数	出力							
			0.1(kW)	0.15(kW)	0.2(kW)	0.25(kW)	0.3(kW)	0.4(kW)	0.55(kW)	0.75(kW)
 <p>脚取付 全閉形</p>	分相始動形 SIK	2								
		4								
	コンデンサ始動形 SKD	2								
		4								
 <p>脚取付 全閉外扇形 (鋼板フレーム)</p>	分相始動形 SIK	2								
		4								
	コンデンサ始動形 SKD	2								
		4								
 <p>脚取付 全閉外扇形 (アルミフレーム)</p>	コンデンサ始動形 SKD	2								
		4								
	コンデンサ始動 コンデンサ誘導形 SIKD	2								
		4								
 <p>防振脚取付 振動の伝播を防ぎます</p>	分相始動形 SIK	4								
	コンデンサ始動形 SKD	4								
	コンデンサ始動 コンデンサ誘導形 SIKD	4								

見込生産機種

注文対応機種

※65W、1kWについてはご相談下さい。

脚取付 全閉形



脚取付 全閉外扇形(鋼板フレーム)



図-1

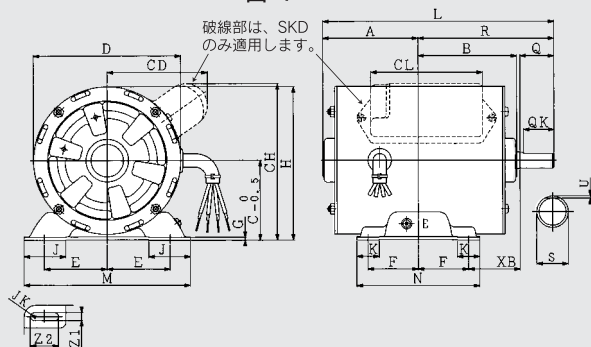
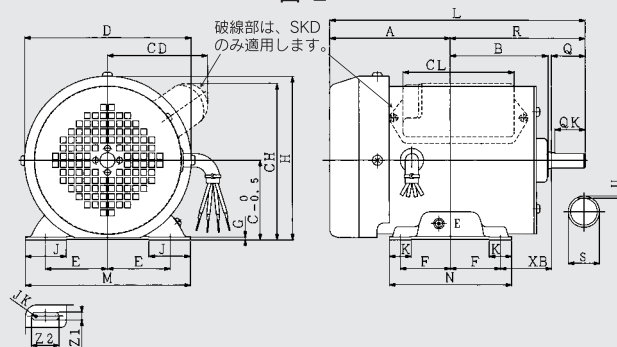


図-2



■寸法表

極数	形式		枠番号	出力 (kW)	図番	寸法 (mm)																										
						A	B	C	CL	D	CD	E	F	G	H	CH	J	K	L	M	N	R	Z1	Z2	JK	XB	軸端					
						Q	QK	S	W	T	U																					
4	SIK	EBKK3	71M	0.1	1	76	87	71	—	131.2	—	56	45	2.6	136.6	—	37	20	196	148	110	120	7	25	3.5	45	30	27	14	—	—	1
				0.15	1	86	87	71	—	131.2	—	56	45	2.6	136.6	—	37	20	206	148	110	120	7	25	3.5	45	30	27	14	—	—	1
		0.2		2	99	87	71	—	150	—	56	45	2.6	146	—	37	20	219	148	110	120	7	25	3.5	45	30	27	14	—	—	1	
		0.25		2	117	87	71	—	150	—	56	45	2.6	146	—	37	20	237	148	110	120	7	25	3.5	45	30	27	14	—	—	1	
	SKD	EBKK3		0.1	1	76	87	71	100	131.2	89	56	45	2.6	136.6	140	37	20	196	148	110	120	7	25	3.5	45	30	27	14	—	—	1
				0.2	—	99	87	71	100	150	89	56	45	2.6	146	140	37	20	219	148	110	120	7	25	3.5	45	30	27	14	—	—	1
		0.25		—	117	87	71	100	150	89	56	45	2.6	146	140	37	20	237	148	110	120	7	25	3.5	45	30	27	14	—	—	1	
		0.3		2	127	87	71	100	150	89	56	45	2.6	146	140	37	20	247	148	110	120	7	25	3.5	45	30	27	14	—	—	1	
2	SIK	FCKK3	0.2	—	109	87	71	—	150	—	56	45	2.6	146	—	37	20	229	148	110	120	7	25	3.5	45	30	27	14	—	—	1	
	SKD	FCKK3	0.2	—	109	87	71	100	150	89	56	45	2.6	146	140	37	20	229	148	110	120	7	25	3.5	45	30	27	14	—	—	1	

注(1) S寸法の公差はJIS B 0401(寸法公差およびはめあいの)h6です。
 (2) 上記機種は見込生産をしています。

■定格表

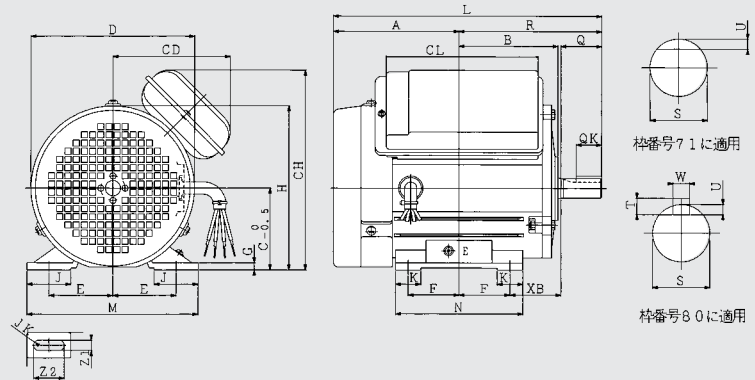
極数	形式		枠番号	出力 (kW)	電圧 (v)	全負荷電流 (A)		全負荷回転速度 (min ⁻¹)		コンデンサ容量 (μF)		ベアリング番号		概略質量 (kg)
						50Hz	60Hz	50Hz	60Hz	始動用	運転用	負荷側	反負荷側	
4	SIK	EBKK3	71M	0.1	100	2.8	2.6	1440	1730	—	—	6202	6202	5.9
				0.15		3.4	3.2	1430	1720	—	—	6202	6202	6.7
		0.2		5.4		4.6	1430	1710	—	—	6202	6202	6.2	
		0.25		6.2		5.4	1420	1710	—	—	6202	6202	7.7	
	SKD	EBKK3		0.1		3.0	2.6	1440	1730	100	—	6202	6202	6.1
				0.2		5.6	4.8	1430	1720	150	—	6202	6202	6.4
		FBKK3		0.25		6.2	5.4	1420	1710	200	—	6202	6202	7.9
				0.3		7.8	7.0	1440	1730	200	—	6202	6202	9.0
2	SIK	FCKK3	0.2	5.8	4.6	2890	3460	—	—	6202	6202	6.2		
	SKD	FCKK3	0.2	5.8	4.6	2890	3460	150	—	6202	6202	6.4		

○上表の値は設計値であり、保証値ではありません。

脚取付 全閉外扇形 (アルミフレーム)



図-3



■寸法表

極数	形 式	枠番号	出力 (kW)	図番号	寸 法 (mm)																											
					A	B	C	CL	D	CD	E	F	G	H	CH	J	K	L	M	N	R	Z1	Z2	JK	XB	軸 端						
					Q	QK	S	W	T	U																						
4	SKD	FBKA3	80M	0.4	3	123.5	97	80	148	160.6	116	62.5	50	7	162.5	196	43	25	263.5	168	125	140	10	30	5	50	40	25	16	5	5	3
				0.4	123.5	97	80	148	160.6	116	62.5	50	7	162.5	196	43	25	263.5	168	125	140	10	30	5	50	40	25	16	5	5	3	
	0.55		123.5	97	80	148	160.6	116	62.5	50	7	162.5	196	43	25	263.5	168	125	140	10	30	5	50	40	25	16	5	5	3			
	0.75		123.5	97	80	148	160.6	116	62.5	50	7	162.5	196	43	25	263.5	168	125	140	10	30	5	50	40	25	19	6	6	3.5			

注(1) S寸法の公差はJIS B 0401(寸法公差およびはめあい)のφ14mm以下はh6、φ16~19mmはj6です。
 (2) 軸端キーおよびキーみぞはJIS B 1301(沈みキーおよびキーみぞ)の平行キーおよびキーみぞによります。キーみぞの寸法許容差は並級(N9)です。
 (3) 上記機種は見込生産をしています。

■定格表

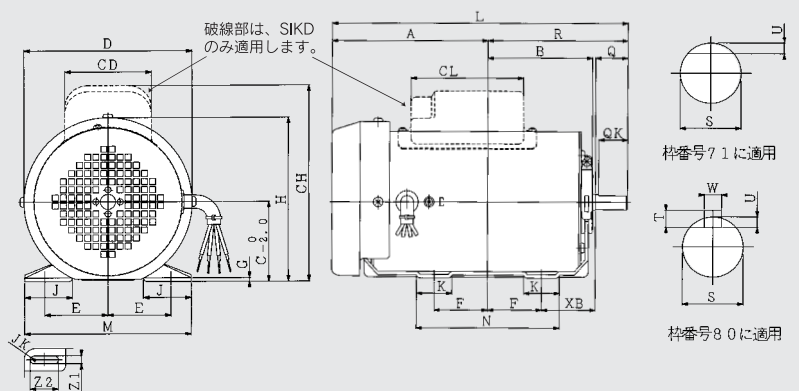
極数	形 式	枠番号	出力 (kW)	電圧 (v)	全負荷電流 (A)		全負荷回転速度 (min ⁻¹)		コンデンサ容量 (μF)		ベアリング番号		概略質量 (kg)	
					50Hz	60Hz	50Hz	60Hz	始動用	運転用	負荷側	反負荷側		
4	SKD	FBKA3	80M	0.4	100/200	9.8/4.9	8.4/4.2	1430	1720	300	—	6203	6203	9.5
				0.4		6.2/3.1	5.8/2.9	1440	1730	250	60	6203	6203	9
	0.55		8.8/4.4	8.4/4.2		1430	1720	300	80	6203	6203	10		
	0.75		11.4/5.7	10.8/5.4		1420	1710	400	100	6204	6203	11		

○上表の値は設計値であり、保証値ではありません。

防振脚取付 振動の伝播を抑えます



図-4



■寸法表

極数	形 式	枠番号	出力 (kW)	図番号	寸 法 (mm)																											
					A	B	C	CL	D	CD	E	F	G	H	CH	J	K	L	M	N	R	Z1	Z2	JK	XB	軸 端						
					Q	QK	S	W	T	U																						
4	SIK	FBKK3	71M	0.2	4	105	87	71	—	150	—	56	45	3.2	146	—	42.5	33	225	148	123	120	7	23	3.5	45	30	27	14	—	—	1
				0.25	120	87	71	—	150	—	56	45	3.2	146	—	42.5	33	240	148	123	120	7	23	3.5	45	30	27	14	—	—	1	
	SIKD	FBKK3	80M	0.4	4	140	97	80	105	150	77	62.5	50	3.2	155	184	48	33	280	168	133	140	10	30	5	50	40	25	16	5	5	3

注(1) S寸法の公差はJIS B 0401(寸法公差およびはめあい)のφ14mm以下はh6、φ16~19mmはj6です。
 (2) 軸端キーおよびキーみぞはJIS B 1301(沈みキーおよびキーみぞ)の平行キーおよびキーみぞによります。キーみぞの寸法許容差は並級(N9)です。
 (3) 上記機種は見込生産をしています。

■定格表

極数	形 式	枠番号	出力 (kW)	電圧 (v)	全負荷電流 (A)		全負荷回転速度 (min ⁻¹)		コンデンサ容量 (μF)		ベアリング番号		概略質量 (kg)	
					50Hz	60Hz	50Hz	60Hz	始動用	運転用	負荷側	反負荷側		
4	SIK	FBKK3	71M	0.2	100	5.4	4.6	1430	1710	—	—	6202	6202	6.5
				0.25		6.2	5.4	1420	1710	—	—	6202	6202	8.2
	SIKD	FBKK3	80M	0.4		100/200	6.2/3.1	5.6/2.8	1440	1740	250	50	6203	6202

○上表の値は設計値であり、保証値ではありません。

取付方法

標準脚取付



防振脚取付



フランジ取付



フレーム支持



機械や用途などに合わせた取付方法のご相談に応じます。

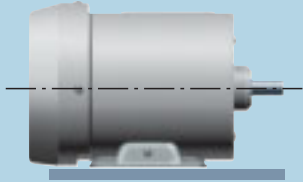


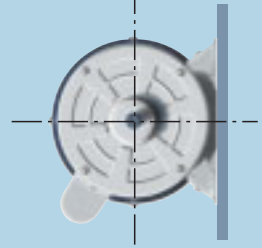
塗色



標準色
シルバー

シルバーグレー

青

	標 準 取 付	取 付 の 応 用		
脚 取 付	床置き	軸下	軸上	軸水平壁取付
				
(注)軸下または軸上でスラスト荷重が加わる場合、軸受寿命の検討が必要です。また軸受部の構造を変える必要があります。				

過 負 荷 保 護 装 置

大切な電動機を焼損事故からお守りします。

- 過負荷保護装置は、始動および運転中の異常過熱を感知して、電動機を自動的に停止させ、大切な電動機を焼損事故から守ります。



ご注文に際して

- 北芝単相モータのご注文には次の点をご指示下さい。とくに標準仕様からはずれるものについては、その詳細が必要です。

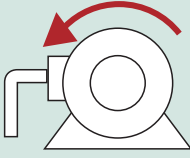
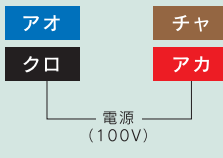
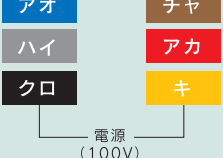
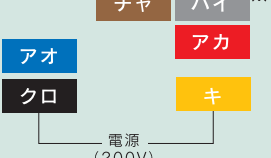
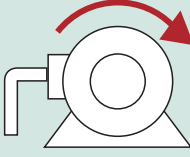
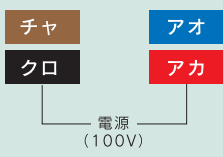
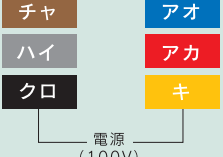
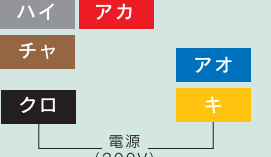
- 1.電動機の種類 (形、式)
- 2.電動機の出力
- 3.極数(または回転速度)
- 4.仕様電源の電圧および周波数
(電圧変動の有無もご調査下さい)
- 5.外被構造
- 6.取付け方法および取付け寸法

7.使用状態

使用の種類(連続使用、短時間使用、短時間負荷連続使用、断続使用、反復使用、反復負荷連続使用など) 始動条件・停止条件
負荷の種類および負荷特性 (GD²・負荷率など)
周囲温度
周囲の条件(湿気・ガス・粉塵など)

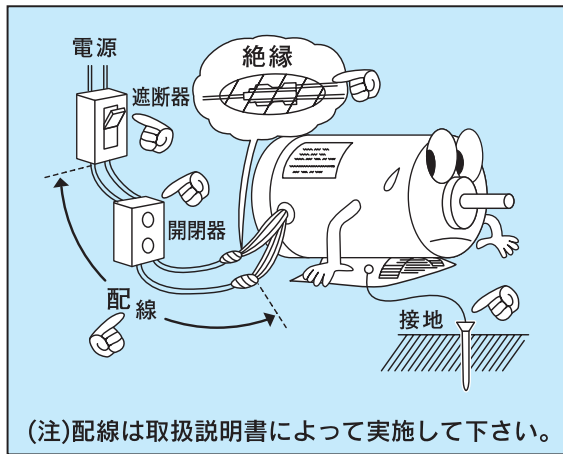
8.その他

回転方向
リード線位置、端子箱の有無
付属品の要否(ベース・プーリ)
振動階級指定
塗色指定

回転方向 (負荷から見た場合)	SIK形・SKD形	SKD形 (0.4kW) SIKD形 (0.4、0.55、0.75kW)	
		100V	200V
			
			

(注)※短絡端子はまとめて絶縁テープを巻いて下さい。

配線の参考資料



単相モータの出力と各設備容量の目安

出力 (kW)	形	開閉器容量 (A)		遮断容量 (A)		超過目盛電流計 (A)		配線の最小太さ 直径 (mm)		配線の最大 長さ (m)		接地線最小 太さ直径 (mm)
		100V	200V	100V	200V	100V	200V	100V	200V	100V	200V	
0.1	SIK	5	—	10	—	5	—	1.6	—	27	—	1.6
	SKD	5	—	10	—	5	—	1.6	—	27	—	1.6
0.15	SIK	10	—	15	—	10	—	1.6	—	23	—	1.6
0.2	SIK	10	—	15	—	10	—	1.6	—	18	—	1.6
	SKD	10	—	10	—	10	—	1.6	—	18	—	1.6
0.25	SIK	10	—	20	—	10	—	1.6	—	15	—	1.6
	SKD	10	—	15	—	10	—	1.6	—	15	—	1.6
0.3	SKD	10	—	15	—	10	—	1.6	—	13	—	1.6
	SKD	15	10	15	10	10	5	1.6	1.6	11	44	1.6
0.4	SIKD	15	10	15	10	10	5	1.6	1.6	14	55	1.6
	SIKD	30	15	30	15	15	10	1.6	1.6	11	44	2.0
0.55	SIKD	30	15	30	15	15	10	1.6	1.6	8	32	2.0
	SIKD	30	15	30	15	15	10	1.6	1.6	8	32	2.0

MEMO

A series of horizontal dashed lines for writing a memo.

安全上のご注意

- 本製品は厳重な品質管理のもとに製造しておりますが、機器の故障が直接人命を脅かしたり、人体に危害をおよぼすおそれがある場合には、安全装置を設置して下さい。
- 本カタログには、一般産業用機器の駆動用として、ご使用いただける単相かご形誘導電動機を記載しています。爆発性雰囲気中では使用しないで下さい。
爆発性雰囲気中の場合は防爆形電動機が必要となりますので、当社までお問合せ下さい。
- インバータ電源による可変速運転はできません。
- ご使用前に「取扱説明書」をよくお読みの上、正しくお使い下さい。



北芝電機株式会社

本社：工場	福島県福島市松川町字天王原9
営業本部	TEL (024) 537-2122 〒960-1292
回転機部交流モータ課	福島県福島市松川町字天王原9
	TEL (024) 537-2192 〒960-1292
福島支社	福島県福島市松川町字天王原9
	TEL (024) 537-2137 〒960-1292
東北支社	仙台市青葉区国分町2丁目2番8号
	(ウェーブ88ビル2階)
	TEL (022) 261-1811 〒980-0803
北海道営業所	札幌市中央区北二条西3丁目1
	(太陽生命ビル7階)
	TEL (011) 251-4741 〒060-0002
北東北営業所	盛岡市材木町5番1号
	(西堀材木町ビル4階)
	TEL (019) 623-8039 〒020-0063
新潟営業所	新潟市東万代町1番30号
	(新潟第一生命戸田建設共同ビル2階)
	TEL (025) 245-4661 〒950-0082
東京支社	東京都品川区西五反田7丁目24番5号
	(日本生命西五反田ビル2階)
	TEL (03) 3495-7131 〒141-0031
名古屋営業所	名古屋市西区名西2丁目33番10号
	(東芝名古屋ビル5階)
	TEL (052) 528-1373 〒451-0064
関西営業所	大阪市中央区博労町4丁目2番15号
	(ヨドコウ第2ビル10階)
	TEL (06) 4704-1630 〒541-0059

ホームページアドレス <http://www.kitashiba.co.jp>

取扱店



古紙配合率100%再生紙を使用しています。

●カタログ記載の内容は、予告なしに変更することがありますのでご了承下さい。 RAJ069-01(03.3)10.DN